

# COLLIER À TENSION CONSTANTE

*-Les colliers Maxi à tension constante sont conçues pour maintenir une tension constante malgré les fluctuations de températures et pressions.*

*-Bordures biseautées pour mieux protéger le boyau.*

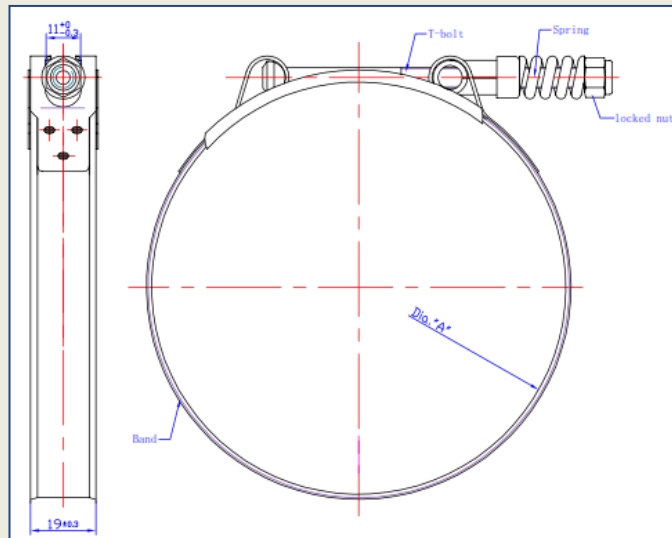
*-Un profile bas permet une meilleur facilité pour les espaces confinés.*



TORONTO - MONTRÉAL - EDMONTON - HOUSTON

**A**miflex Inc.

# COLLIER À TENSION CONSTANTE



# Pièce	D.I. Minimum	D.I. Maximum	Taille (mm)	Largueur de Bande/ Épaisseur (mm)
TSC-065-SP	2.25"	2.56"	58-65	19/0.6
TSC-068-SP	2.38"	2.69"	60-68	19/0.6
TSC-075-SP	2.63"	2.94"	67-75	19/0.6
TSC-081-SP	2.88"	3.19"	73-81	19/0.6
TSC-087-SP	3.13"	3.44"	79-87	19/0.6
TSC-090-SP	3.25"	3.56"	83-90	19/0.7
TSC-094-SP	3.38"	3.69"	86-94	19/0.6
TSC-100-SP	3.63"	3.94"	92-100	19/0.6
TSC-106-SP	3.88"	4.19"	99-106	19/0.6
TSC-113-SP	4.13"	4.44"	105-113	19/0.6
TSC-119-SP	4.38"	4.69"	111-119	19/0.6
TSC-125-SP	4.63"	4.94"	117-125	19/0.6
TSC-138-SP	5.13"	5.44"	130-138	19/0.6
TSC-151-SP	5.63"	5.94"	143-151	19/0.6
TSC-167-SP	6.25"	6.56"	159-167	19/0.6

Bande/Plaquette/Tourillon/Manchon  
 – AISI 301SS, Ressort/Boulons/écrou –  
 plaqué zinc

[www.amiflex.com](http://www.amiflex.com)

**TORONTO - MONTRÉAL - EDMONTON - HOUSTON**

50 Fasken  
 Dr,  
 Toronto, ON  
 M9W1K5

9555 Henri  
 Bourassa O.,  
 St Laurent, QC  
 H4S1S7

9547-12Ave  
 S.O.,  
 Edmonton, AB  
 T6X0C3

5731 Harvey  
 Wilson Dr,  
 Houston, TX  
 77020